

Allgemeine bauaufsichtliche Zulassung

Zulassungsstelle für Bauprodukte und Bauarten

Bautechnisches Prüfamt

Eine vom Bund und den Ländern
gemeinsam getragene Anstalt des öffentlichen Rechts
Mitglied der EOTA, der UEAtc und der WFTAO

Datum:

24.09.2012

Geschäftszeichen:

III 38-1.19.18-177/12

Zulassungsnummer:

Z-19.18-2065

Antragsteller:

Helios Ventilatoren GmbH + Co. KG

Lupfenstraße 8

78056 Villingen-Schwenningen

Geltungsdauer

vom: **24. September 2012**

bis: **24. September 2017**



Zulassungsgegenstand:

Bauprodukte "BLS" zum Verschließen von Überströmöffnungen in feuerwiderstandsfähigen Bauteilen

Der oben genannte Zulassungsgegenstand wird hiermit allgemein bauaufsichtlich zugelassen.
Diese allgemeine bauaufsichtliche Zulassung umfasst neun Seiten und fünf Anlagen.

DIBt

I ALLGEMEINE BESTIMMUNGEN

- 1 Mit der allgemeinen bauaufsichtlichen Zulassung ist die Verwendbarkeit bzw. Anwendbarkeit des Zulassungsgegenstandes im Sinne der Landesbauordnungen nachgewiesen.
- 2 Sofern in der allgemeinen bauaufsichtlichen Zulassung Anforderungen an die besondere Sachkunde und Erfahrung der mit der Herstellung von Bauprodukten und Bauarten betrauten Personen nach den § 17 Abs. 5 Musterbauordnung entsprechenden Länderregelungen gestellt werden, ist zu beachten, dass diese Sachkunde und Erfahrung auch durch gleichwertige Nachweise anderer Mitgliedstaaten der Europäischen Union belegt werden kann. Dies gilt ggf. auch für im Rahmen des Abkommens über den Europäischen Wirtschaftsraum (EWR) oder anderer bilateraler Abkommen vorgelegte gleichwertige Nachweise.
- 3 Die allgemeine bauaufsichtliche Zulassung ersetzt nicht die für die Durchführung von Bauvorhaben gesetzlich vorgeschriebenen Genehmigungen, Zustimmungen und Bescheinigungen.
- 4 Die allgemeine bauaufsichtliche Zulassung wird unbeschadet der Rechte Dritter, insbesondere privater Schutzrechte, erteilt.
- 5 Hersteller und Vertreiber des Zulassungsgegenstandes haben, unbeschadet weiter gehender Regelungen in den "Besonderen Bestimmungen", dem Verwender bzw. Anwender des Zulassungsgegenstandes Kopien der allgemeinen bauaufsichtlichen Zulassung zur Verfügung zu stellen und darauf hinzuweisen, dass die allgemeine bauaufsichtliche Zulassung an der Verwendungsstelle vorliegen muss. Auf Anforderung sind den beteiligten Behörden Kopien der allgemeinen bauaufsichtlichen Zulassung zur Verfügung zu stellen.
- 6 Die allgemeine bauaufsichtliche Zulassung darf nur vollständig vervielfältigt werden. Eine auszugsweise Veröffentlichung bedarf der Zustimmung des Deutschen Instituts für Bautechnik. Texte und Zeichnungen von Werbeschriften dürfen der allgemeinen bauaufsichtlichen Zulassung nicht widersprechen. Übersetzungen der allgemeinen bauaufsichtlichen Zulassung müssen den Hinweis "Vom Deutschen Institut für Bautechnik nicht geprüfte Übersetzung der deutschen Originalfassung" enthalten.
- 7 Die allgemeine bauaufsichtliche Zulassung wird widerruflich erteilt. Die Bestimmungen der allgemeinen bauaufsichtlichen Zulassung können nachträglich ergänzt und geändert werden, insbesondere, wenn neue technische Erkenntnisse dies erfordern.



II BESONDERE BESTIMMUNGEN

1 Zulassungsgegenstand und Anwendungsbereich

1.1 Zulassungsgegenstand

1.1.1 Die allgemeine bauaufsichtliche Zulassung gilt für die Herstellung der Bauprodukte vom Typ "BLS" und ihre Verwendung zum Verschließen von Überströmöffnungen in feuerwiderstandsfähigen Bauteilen.

1.1.2 Die Bauprodukte zum Verschließen von Überströmöffnungen sind im Wesentlichen als Formteile aus einem dämmschichtbildenden Baustoff - dessen Wirkungsweise auf der Bildung eines wärmedämmenden Schaums im Brandfall beruht, sodass Fugen und Spalten bzw. Öffnungen ausgefüllt werden - bzw. nach Abschnitt 2 herzustellen.

1.2 Anwendungsbereich

1.2.1 Die Bauprodukte zum Verschließen von Überströmöffnungen nach dieser allgemeinen bauaufsichtlichen Zulassung verhindern bei Zugrundelegung des Normbrandes nach DIN 4102-2¹ den Durchtritt von Feuer und Rauch über mindestens 120 bzw. 90 bzw. 60 bzw. 30 Minuten, jedoch nicht den Durchtritt von Rauch unterhalb der Reaktionstemperatur des dämmschichtbildenden Baustoffs.

Sie dürfen daher nur an Stellen eingebaut werden, wo nach bauaufsichtlichen Vorschriften diesbezüglich keine Bedenken bestehen, z. B.

- als Nachströmöffnung in Wänden notwendiger Flure (Rettungswege), sofern sich die Öffnungen im unteren Wandbereich (max. 500 mm mittig über OKF) befinden,
- in Brandschutzgehäusen (Schaltschränken), ausgenommen solche, die in Treppenträumen installiert sind,
- in Installationsschächten, wenn diese in Deckenebene geschossweise abgeschottet sind, oder
- in Installationskanälen, wenn diese abschnittsweise im Bereich der raumabschließenden Bauteile abgeschottet sind, jedoch nicht in notwendigen Fluren (Rettungswegen).

Über die Zulässigkeit ihrer Verwendung, insbesondere hinsichtlich Anordnung und Größe im Bereich der Wände notwendiger Flure, entscheidet die zuständige Bauaufsichtsbehörde im Baugenehmigungsverfahren.

1.2.2 Die Bauprodukte zum Verschließen von Überströmöffnungen dürfen in Wände aus Mauerwerk, Beton oder Porenbeton und in leichte Trennwände aus Gipskarton-Feuerschutzplatten oder nichtbrennbaren² Bauplatten, jeweils mindestens der Feuerwiderstandsklasse F 120, F 90 (feuerbeständig), F 60 (hochfeuerhemmend) oder F 30 (feuerhemmend), jeweils nach DIN 4102-2¹, eingebaut werden (s. Abschnitt 3.1.1 bzw. 3.1.2).

Die Wanddicken müssen mindestens den Angaben der Tabelle 1 entsprechen.

¹ DIN 4102-2:1977-09 Brandverhalten von Baustoffen und Bauteilen; Bauteile; Begriffe, Anforderungen und Prüfungen

² Zuordnung der klassifizierten Eigenschaften des Brandverhaltens zu den bauaufsichtlichen Anforderungen gemäß Bauregelliste A Teil 1, Anlagen 0.2.1 oder 0.2.2, veröffentlicht in den "DIBt Mitteilungen" (in der jeweils jüngeren Ausgabe s. www.dibt.de)

Tabelle 1: Mindestdicke der Wände für die jeweilige Feuerwiderstandsdauer

Wände	Wanddicke entsprechend der Feuerwiderstandsklasse der Wand
Wände: – Beton- und Stahlbetonwände – Wände aus Mauerwerk oder Wandbauplatte – Wände aus Mauerwerk – Wände aus Gasbeton – Wände aus Gipskartonplatten (GKF) mit Ständern und/oder Riegeln aus Stahlblechprofilen	nach DIN 4102-4 ³ gem. Tab. 35, 36 38 39,40 44 48
Wände mit Metallständern und Beplankung aus: – Gipskarton-Bauplatten GKF – Gipsvlies-Bauplatten GV – Kalziumsilikat-Bauplatten – Gips-Wohnbauplatten – Fireboard-Wand Wände ohne Ständer und/oder Riegel aus Stahlblechprofilen mit: – Kalziumsilikat-Bauplatten – Vermiculite-Bauplatten (bei Wandbreiten $\leq 2,2$ m)	jeweils nach allgemeinem bauaufsichtlichen Prüfzeugnis

- 1.2.3 Die Bauprodukte zum Verschließen von Überströmöffnungen dürfen in Installationsschächte bzw. -kanäle der Feuerwiderstandsklasse I 120-A, I 90-A, I 60-A bzw. I 30-A nach DIN 4102-4³, Abschnitt 8.6, oder gemäß allgemeinem bauaufsichtlichen Prüfzeugnis nach DIN 4102-11⁴ eingebaut werden (s. Abschnitt 3.1.3).
- 1.2.4 Die Bauprodukte zum Verschließen von Überströmöffnungen dürfen auch in Brandschutzgehäuse (mit einer entsprechenden Feuerwiderstandsdauer bei Brandbeanspruchung von außen), deren Verbindung mit dem Zulassungsgegenstand in den Bestimmungen der für das Brandschutzgehäuse erteilten allgemeinen bauaufsichtlichen Zulassung geregelt ist, eingebaut werden (s. Abschnitt 3.1.4).
- 1.2.5 Die Abmessungen der Formteile der Bauprodukte zum Verschließen von Überströmöffnungen betragen
- bei runder Ausführung: ≥ 100 mm und ≤ 200 mm im Durchmesser
 - bei rechteckiger Ausführung: ≤ 210 mm (Höhe) x ≤ 420 mm (Breite)
- und dürfen eine freie Fläche von 500 cm^2 nicht überschreiten.
Die Dicke der Formteile muss den Angaben der Tabelle 2 entsprechen.



³ DIN 4102-4:1994-03 einschließlich aller Berichtigungen und DIN 4102-1/A1:2004-11 Brandverhalten von Baustoffen und Bauteilen; Teil 4: Zusammenstellung und Anwendung klassifizierter Baustoffe, Bauteile und Sonderbauteile

⁴ DIN 4102-11:1985-12 Brandverhalten von Baustoffen und Bauteilen; Teil 11: Rohrummantelungen, Rohrabschottungen, Installationsschächte und -kanäle sowie Abschlüsse ihrer Revisionsöffnungen; Begriffe, Anforderungen und Prüfungen

Tabelle 2:

angrenzendes Bauteil	Mindestdicke [mm] der Formteile der Bauprodukte zum Verschließen von Überströmöffnungen für die Feuerwiderstandsdauer von			
	120 Minuten	90 Minuten	60 Minuten	30 Minuten
Massivwand	75 ^{**} -- [*]	60 ^{**} 75 [*]	45 ^{**} 55 [*]	35 ^{**} 35 [*]
leichte Trennwand bzw. Bauteile nach den Abschnitten 1.2.3 und 1.2.4	75 ^{**} -- [*]	75 ^{**} 75 [*]	45 ^{**} 55 [*]	35 ^{**} 35 [*]

** Ausführung mit beidseitigem Abdeckgitter

* Ausführung mit einseitigem Abdeckgitter

1.2.6 Auch unter Berücksichtigung des Einbaus der Bauprodukte zum Verschließen von Überströmöffnungen in die Bauteile bzw. Konstruktionen nach den Abschnitten 1.2.2 bis 1.2.4 erfüllen diese weiterhin die Anforderungen der jeweiligen Feuerwiderstandsklasse.

1.2.7 Die Verwendung der Bauprodukte zum Verschließen von Überströmöffnungen ist in brandschutztechnischer Hinsicht in inneren Bauteilen gemäß den Abschnitten 1.2.2 bis 1.2.4 nachgewiesen.

Nachweise zum Wärme- und/oder Schallschutz sowie weitere Nachweise der Gebrauchstauglichkeit und Dauerhaftigkeit sind mit dieser allgemeinen bauaufsichtlichen Zulassung nicht erbracht, sondern ggf. für den speziellen Anwendungsfall - unter Berücksichtigung der Bestimmungen dieser allgemeinen bauaufsichtlichen Zulassung - zu führen.

2 Bestimmungen für die Bauprodukte

2.1 Eigenschaften und Zusammensetzung

2.1.1 Bauprodukte zum Verschließen von Überströmöffnungen

2.1.1.1 Dämmschichtbildender Baustoff

Für die Herstellung der Formteile der Bauprodukte zum Verschließen von Überströmöffnungen muss ein dämmschichtbildender Baustoff gemäß allgemeiner bauaufsichtlicher Zulassung⁵ verwendet werden.

2.1.1.2 Abdeckgitter

Als Abdeckgitter für die Formteile sind $\geq 0,75$ mm dicke Gitter aus metallischen Werkstoffen mit einem Schmelzpunkt > 1000 °C zu verwenden (s. Anlagen 2 bis 4).

2.1.2 Werkseitig vorgefertigte Aufleistungen und Rahmen

Bei Einbau der Bauprodukte in Bauteile, deren Dicke geringer ist als die in Abschnitt 1.2.5, Tabelle 2, geforderte Mindestdicke der Formteile, sind Aufleistungen und ggf. Rahmen aus Streifen aus nichtbrennbaren² Kalziumsilikatplatten zu verwenden (s. Anlage 4).

2.2 Herstellung und Kennzeichnung

2.2.1 Herstellung der Bauprodukte

2.2.1.1 Bei der Herstellung der Bauprodukte sind die jeweiligen Bestimmungen der Abschnitte 2.1.1 und 2.1.2 einzuhalten.

2.2.1.2 Die Formteile sind aus dem Baustoff nach Abschnitt 2.1.1.1 und entsprechend den Angaben der Anlage 1 herzustellen. Ihre Rohdichte muss ≥ 1150 und ≤ 1410 kg/m³ betragen.

⁵

Die Materialangaben sind beim Deutschen Institut für Bautechnik hinterlegt.

2.2.2 Kennzeichnung der Bauprodukte

Die Verpackung der Bauprodukte zum Verschließen von Überströmöffnungen sowie der werkseitig hergestellten Aufleistungen und Rahmen oder ihr Beipackzettel oder, wenn dies Schwierigkeiten bereitet, der Lieferschein oder die Anlage zum Lieferschein muss vom Hersteller mit dem Übereinstimmungszeichen (Ü-Zeichen) nach den Übereinstimmungszeichen-Verordnungen der Länder gekennzeichnet werden. Die Kennzeichnung darf nur erfolgen, wenn die Voraussetzungen nach Abschnitt 2.3 erfüllt sind.

2.3 Übereinstimmungsnachweis

2.3.1 Allgemeines

Die Bestätigung der Übereinstimmung der Bauprodukte zum Verschließen von Überströmöffnungen sowie der werkseitig hergestellten Aufleistungen und Rahmen mit den Bestimmungen dieser allgemeinen bauaufsichtlichen Zulassung muss für jedes Herstellwerk mit einer Übereinstimmungserklärung des Herstellers auf der Grundlage einer werkseigenen Produktionskontrolle erfolgen. Die Übereinstimmungserklärung hat der Hersteller durch Kennzeichnung der Bauprodukte mit dem Übereinstimmungszeichen (Ü-Zeichen) unter Hinweis auf den Verwendungszweck abzugeben.

2.3.2 Werkseigene Produktionskontrolle

In jedem Herstellwerk der Bauprodukte zum Verschließen von Überströmöffnungen sowie der werkseitig hergestellten Aufleistungen und Rahmen ist eine werkseigene Produktionskontrolle einzurichten und durchzuführen. Unter werkseigener Produktionskontrolle wird die vom Hersteller vorzunehmende kontinuierliche Überwachung der Produktion verstanden, mit der dieser sicherstellt, dass die von ihm hergestellten Bauprodukte den Bestimmungen dieser allgemeinen bauaufsichtlichen Zulassung entsprechen.

Die werkseigene Produktionskontrolle soll mindestens die im Folgenden aufgeführten Maßnahmen einschließen:

- Prüfung, dass für die Herstellung der Bauprodukte ausschließlich die in dieser allgemeinen bauaufsichtlichen Zulassung geforderten Baustoffe verwendet werden;
- Prüfung der Abmessungen der Bauprodukte
- Bestimmung von Rohdichte, Schaumhöhe und Blähdruck an je einem Formteil dreimal pro Fertigungscharge

Die Ergebnisse der werkseigenen Produktionskontrolle sind aufzuzeichnen. Die Aufzeichnungen müssen mindestens folgende Angaben enthalten:

- Bezeichnung der Bauprodukte bzw. des Ausgangsmaterials
- Art der Kontrolle oder Prüfung
- Datum der Herstellung und der Prüfung der Bauprodukte bzw. des Ausgangsmaterials
- Ergebnis der Kontrollen und Prüfungen und, soweit zutreffend, Vergleich mit den Anforderungen
- Unterschrift des für die werkseigene Produktionskontrolle Verantwortlichen

Die Aufzeichnungen sind mindestens fünf Jahre aufzubewahren. Sie sind dem Deutschen Institut für Bautechnik und der zuständigen obersten Bauaufsichtsbehörde auf Verlangen vorzulegen.

Bei ungenügendem Prüfergebnis sind vom Hersteller unverzüglich die erforderlichen Maßnahmen zur Abstellung des Mangels zu treffen. Bauprodukte, die den Anforderungen nicht entsprechen, sind so zu handhaben, dass Verwechslungen mit übereinstimmenden ausgeschlossen werden. Nach Abstellung des Mangels ist - soweit technisch möglich und zum Nachweis der Mängelbeseitigung erforderlich - die betreffende Prüfung unverzüglich zu wiederholen.

3 Bestimmungen für die Ausführung bzw. den Einbau

3.1 Allgemeines

Die beschriebenen und in den Anlagezeichnungen dargestellten Ausführungen stellen Mindestanforderungen zur Erfüllung der Anforderungen an den Brandschutz dar.

Die Einhaltung der Vorschriften anderer Rechtsbereiche bleibt davon unberührt.

3.2 Angrenzende Bauteile

3.1.1 Die Bauprodukte zum Verschließen von Überströmöffnungen dürfen in

- Wände aus
 - Mauerwerk nach DIN 1053-1⁶ mit Mauersteinen nach DIN EN 771-1⁷ bzw. -2⁸ mit Druckfestigkeiten mindestens der Druckfestigkeitsklasse 12 nach DIN V 105-100⁹ bzw. DIN V 106¹⁰ sowie mit Mörtel mindestens der Mörtelgruppe II oder
 - Wände aus Mauerwerk nach DIN 1053-1⁶ mit Porenbetonsteinen nach DIN EN 771-4¹¹ mit Druckfestigkeiten mindestens der Festigkeitsklasse 4 nach DIN V 4165-100¹² oder mit Porenbeton-Wandplatten nach DIN 4166¹³ bzw. nach allgemeiner bauaufsichtlicher Zulassung mindestens der Rohdichtklasse 0,55 sowie mit Mörtel mindestens der Mörtelgruppe II bzw. Dünnbettmörtel der Mörtelgruppe III oder
 - Wände aus Beton bzw. Stahlbeton nach DIN 1045-1¹⁴ sowie DIN EN 206-1, -1/A1, -1/A2¹⁵ und DIN 1045-2, -2/A1¹⁶ mindestens der Betonfestigkeitsklasse C8/10 bzw. C12/15 (Die Mindestbetonfestigkeitsklassen nach DIN 1045-1⁶, Tabelle 3, sind zu beachten.) oder
- leichte Trennwände nach Abschnitt 3.1.2 oder
- Installationsschächte und –kanäle nach Abschnitt 3.1.3 oder
- Brandschutzgehäuse nach Abschnitt 3.1.4 eingebaut werden.

3.1.2 Die Trennwände müssen den Bestimmungen von DIN 4102-4³ für Wände aus Gipskarton-Bauplatten der Feuerwiderstandsklasse F 120, F 90, F 60 bzw. F 30 mit Beplankung aus Gipskarton-Feuerschutzplatten nach Tab. 48 entsprechen.

Wahlweise dürfen die Bauprodukte zum Verschließen von Überströmöffnungen auch in Trennwände aus nichtbrennbaren² Bauplatten eingebaut werden, wenn diese Wände den Bestimmungen von DIN 4102-2¹ für Wände der Feuerwiderstandsklasse F 120, F 90, F 60 bzw. F 30 entsprechen und die Feuerwiderstandsklasse F 120, F 90, F 60 bzw. F 30 durch ein allgemeines bauaufsichtliches Prüfzeugnis nachgewiesen ist.

6	DIN 1053-1:1996-11	Mauerwerk; Berechnung und Ausführung
7	DIN EN 771-1:2005-05	Festlegungen für Mauersteine - Teil 1: Mauerziegel
8	DIN EN 771-2:2005-05	Festlegungen für Mauersteine - Teil 2: Kalksandsteine
9	DIN V 105-100:2005-10	Mauerziegel - Teil 100: Mauerziegel mit besonderen Eigenschaften
10	DIN V 106:2005-10	Kalksandsteine mit besonderen Eigenschaften
11	DIN EN 771-4:2005-05	Festlegungen für Mauersteine – Teil 4: Porenbetonsteine
12	DIN 4165-100:2005-10	Porenbetonsteine – Teil 100: Plansteine und Planelemente mit besonderen Eigenschaften
13	DIN 4166:1997-10	Porenbeton Bauplatten und Porenbeton-Planbauplatten
14	DIN 1045-1:2008-08	Tragwerke aus Beton, Stahlbeton und Spannbeton – Teil 1: Bemessung und Konstruktion
15	DIN EN 206-1:2001-07 DIN EN 206-1/A1:2004-10 DIN EN 206-1/A2:2005-09	Beton – Teil 1: Festlegung, Eigenschaften, Herstellung und Konformität
16	DIN 1045-2:2001-07 und DIN 1045-2/A1:2005-01	Tragwerke aus Beton, Stahlbeton und Spannbeton - Teil 2: Beton; Festlegung, Eigenschaften, Herstellung und Konformität; Anwendungsregeln zu DIN EN 206-1



Beim Einbau der Bauprodukte zum Verschließen von Überströmöffnungen in Trennwände bleiben die Nachweise der Standsicherheit und Gebrauchstauglichkeit für die Trennwände davon unberührt und sind ggf. entsprechend DIN 4103-1¹⁷ zu führen.

- 3.1.3 Die Wände der Installationsschächte und –kanäle müssen aus Gipskarton-Feuerschutzplatten oder nichtbrennbaren² Bauplatten bestehen.

Die Installationsschächte und –kanäle müssen der Feuerwiderstandsklasse I 120-A, I 90-A, I 60-A bzw. I 30-A nach DIN 4102-4 oder gemäß allgemeinem bauaufsichtlichen Prüfzeugnis nach DIN 4102-11⁴ entsprechen.

- 3.1.4 Die Bauprodukte zum Verschließen von Überströmöffnungen dürfen auch in Brandschutzgehäuse (Schaltschränke) eingebaut werden, sofern die Verbindung mit dem Zulassungsgegenstand in den Bestimmungen der für das Brandschutzgehäuse erteilten allgemeinen bauaufsichtlichen Zulassung geregelt ist.

- 3.1.5 Bei Bauteilen, deren Dicke geringer ist als die in Abschnitt 1.2.5, Tabelle 2, geforderte Mindestdicke der Formteile, sind Aufleistungen aus Streifen aus nichtbrennbaren² Kalziumsilikatplatten nach Abschnitt 2.1.2 zu verwenden (s. Anlage 4).

Bei leichten Trennwänden oder Bauteilen nach Abschnitt 1.2.3 bzw. 1.2.4 ist die Öffnung, in die das Bauprodukt eingebaut werden soll, umlaufend mit einem Rahmen aus nichtbrennbaren² Kalziumsilikatplatten nach Abschnitt 2.1.2 zu bekleiden (s. Anlage 3). Die mit dem Rahmen bekleidete Öffnung darf umlaufend maximal 2,5 mm größer als die Abmessungen des Formteiles nach Abschnitt 2.2.1.2 ausgeführt werden.

3.2 Einbau der Bauprodukte zum Verschließen von Überströmöffnungen

Vor dem Einbau muss die Laibung der Bauteilöffnung gereinigt und entstaubt werden.

Das Formteil nach Abschnitt 2.2.1.2 ist in die Bauteilöffnung einzuschieben.

Sind die Fugen zwischen dem Formteil des Bauproduktes und der Öffnungslaibung größer als 2,5 mm, so sind diese Fugen umlaufend und vollständig mit nichtbrennbaren² Baustoffen zu schließen, z. B. mit Mörtel aus mineralischen Baustoffen oder mit nichtbrennbarer Mineralwolle, deren Rohdichte $\geq 80 \text{ kg/m}^3$ betragen und deren Schmelzpunkt über 1000 °C liegen muss.

Das Formteil ist ein- bzw. beidseitig – gemäß Abschnitt 1.2.5, Tabelle 2, - mit dem/den Abdeckgitter(n) nach Abschnitt 2.1.1.2 zu versehen (s. Anlagen 2 bis 4). Das/Die Abdeckgitter muss/müssen dabei sowohl das Formteil als auch die Fuge zwischen Formteil und Bauteillaibung überdecken. Zur Befestigung sind geeignete Befestigungsmitteln, z. B. Spaxschrauben, zu verwenden.

3.3 Übereinstimmungsbestätigung

Der Unternehmer (Errichter), der den Zulassungsgegenstand/die Zulassungsgegenstände eingebaut hat, muss für jedes Bauvorhaben eine Übereinstimmungsbestätigung ausstellen, mit der er bescheinigt, dass der/die von ihm eingebaute(n) Zulassungsgegenstand/Zulassungsgegenstände den Bestimmungen dieser allgemeinen bauaufsichtlichen Zulassung entspricht/entsprechen (ein Muster für diese Bestätigung s. Anlage 5). Diese Bestätigung ist dem Bauherrn zur ggf. erforderlichen Weiterleitung an die zuständige Bauaufsichtsbehörde auszuhändigen.



Allgemeine bauaufsichtliche Zulassung
Nr. Z-19.18-2065

Seite 9 von 9 | 24. September 2012

4 Bestimmungen für Nutzung und Wartung

Die Brandschutzwirkung der Produkte zum Verschließen von Überströmöffnungen ist auf die Dauer nur sichergestellt, wenn diese stets in ordnungsgemäßem Zustand gehalten werden (z. B. keine mechanische Beschädigung; keine Verschmutzung; dauerhafte Gewährleistung der freien Fläche; Instandhaltung).

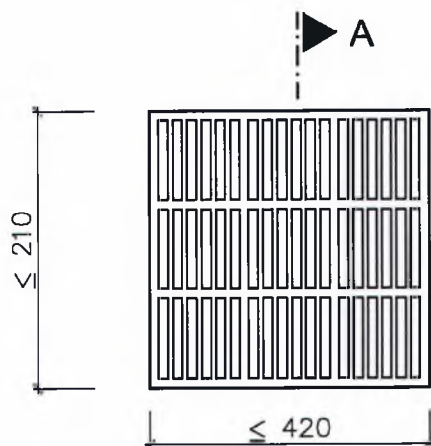
Maja Tiemann
Referatsleiterin

Beglaubigt

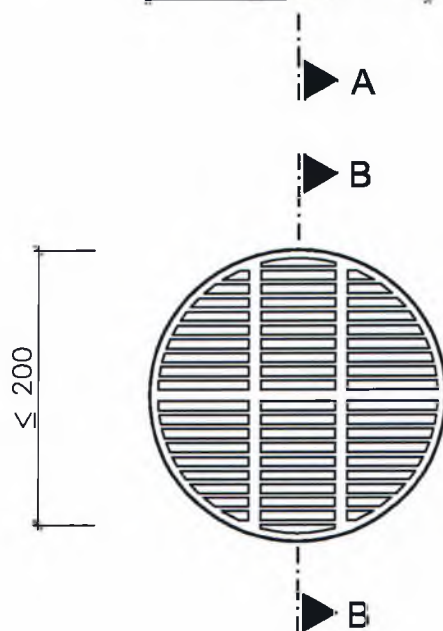


Abmessungen / Übersicht:

(Anordnung der Luftschlitze variieren je nach Größe bzw. Ausführungsform)



Schnitt A-A:



Schnitt B-B:



* b nach angrenzendem Bauteil und Feuerwiderstandsklasse s. Abschnitt 1.2.5,
 Tab.2 bzw. Anlagen 2 bis 4

Maße in mm

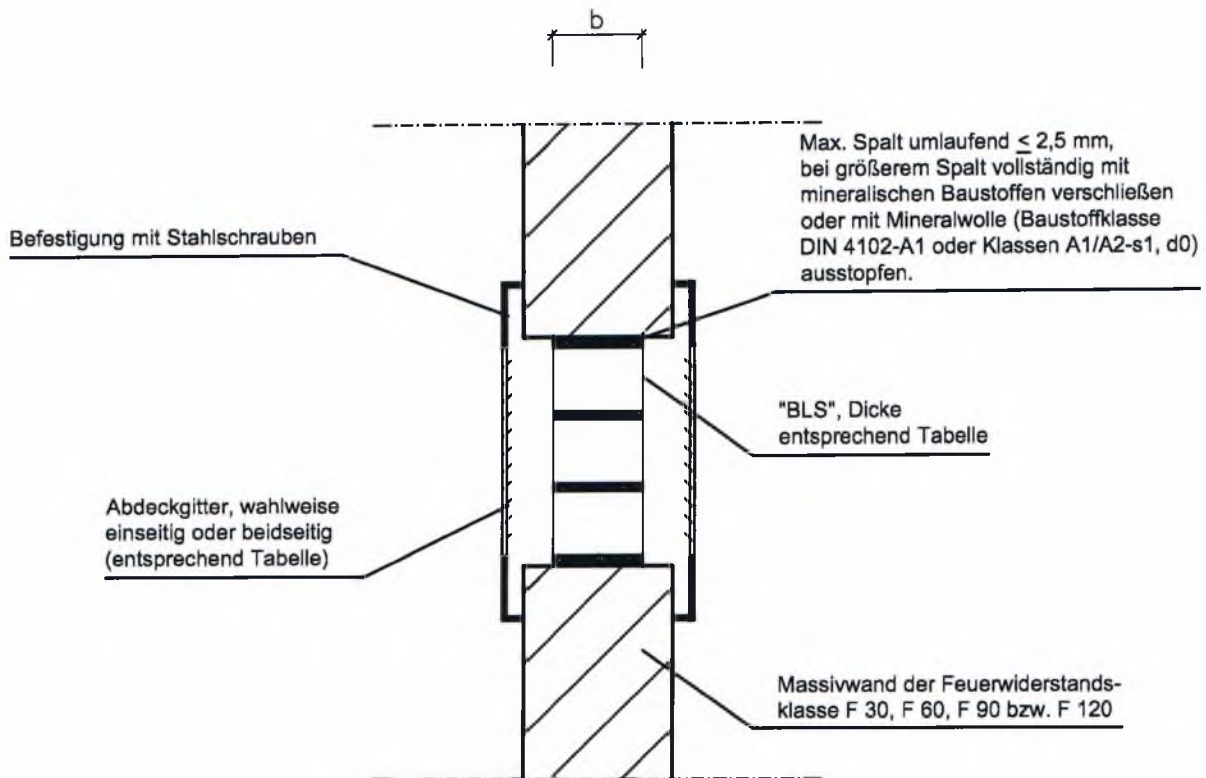
Bauprodukt "BLS" zum Verschließen von Überström-
 öffnungen in feuerwiderstandsfähigen Bauteilen

Anlage 1

- Abmessungen / Übersicht -

Einbau in Massivwand:

Die Feuerwiderstandsdauer des Bauprodukts "BLS" muss der Feuerwiderstandsklasse der Massivwand entsprechen.



Feuerwiderstandsdauer	Mindestdicke b [mm] der Formteile der Bauprodukte zum Verschließen von Überströmöffnungen in Massivwänden	
	einseitiges Abdeckgitter	beidseitiges Abdeckgitter
30 Minuten	35	35
60 Minuten	55	45
90 Minuten	75	60
120 Minuten	---	75

Maße in mm

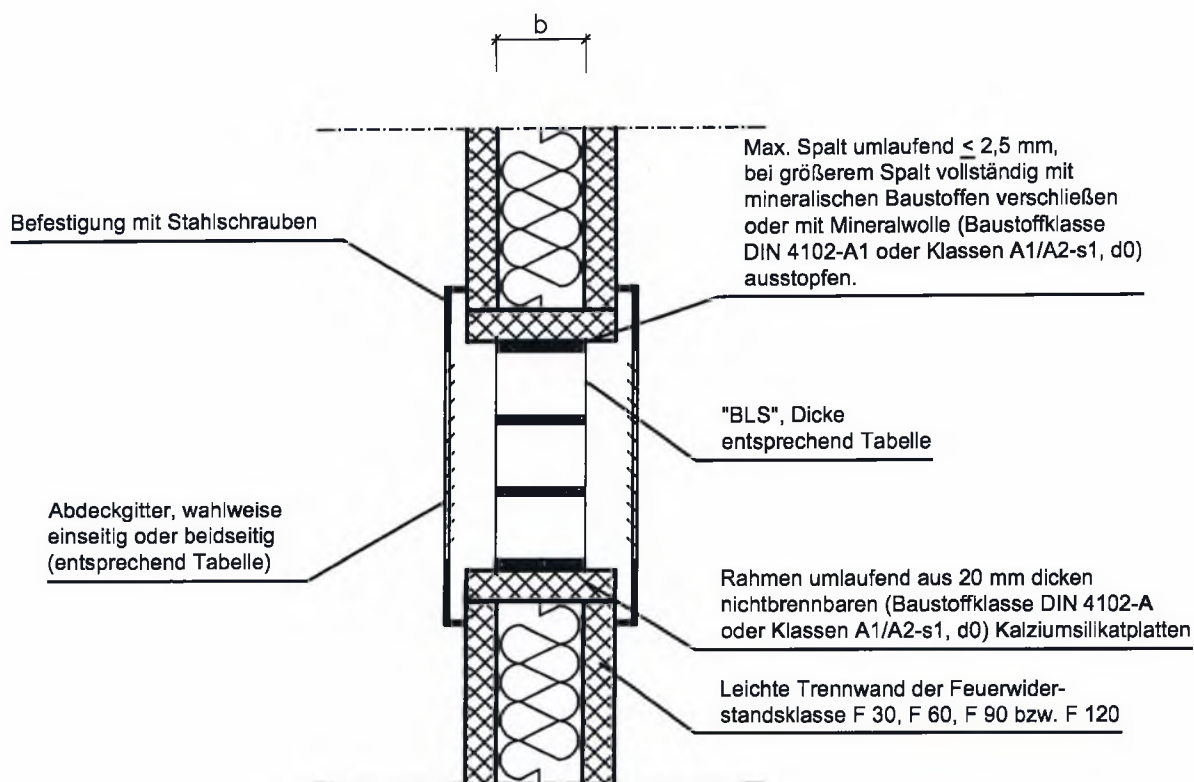
Bauprodukt "BLS" zum Verschließen von Überströmöffnungen in feuerwiderstandsfähigen Bauteilen

Anlage 2

- Einbau in Massivwand-

Einbau in leichte Trennwand:

Die Feuerwiderstandsdauer des Bauprodukts "BLS" muss der Feuerwiderstandsklasse der leichten Trennwand entsprechen.



Feuerwiderstandsdauer	Mindestdicke b [mm] der Formteile der Bauprodukte zum Verschließen von Überströmöffnungen in leichten Trennwänden	
	einseitiges Abdeckgitter	beidseitiges Abdeckgitter
30 Minuten	35	35
60 Minuten	55	45
90 Minuten	75	75
120 Minuten	---	75

Maße in mm

Bauprodukt "BLS" zum Verschließen von Überströmöffnungen in feuerwiderstandsfähigen Bauteilen

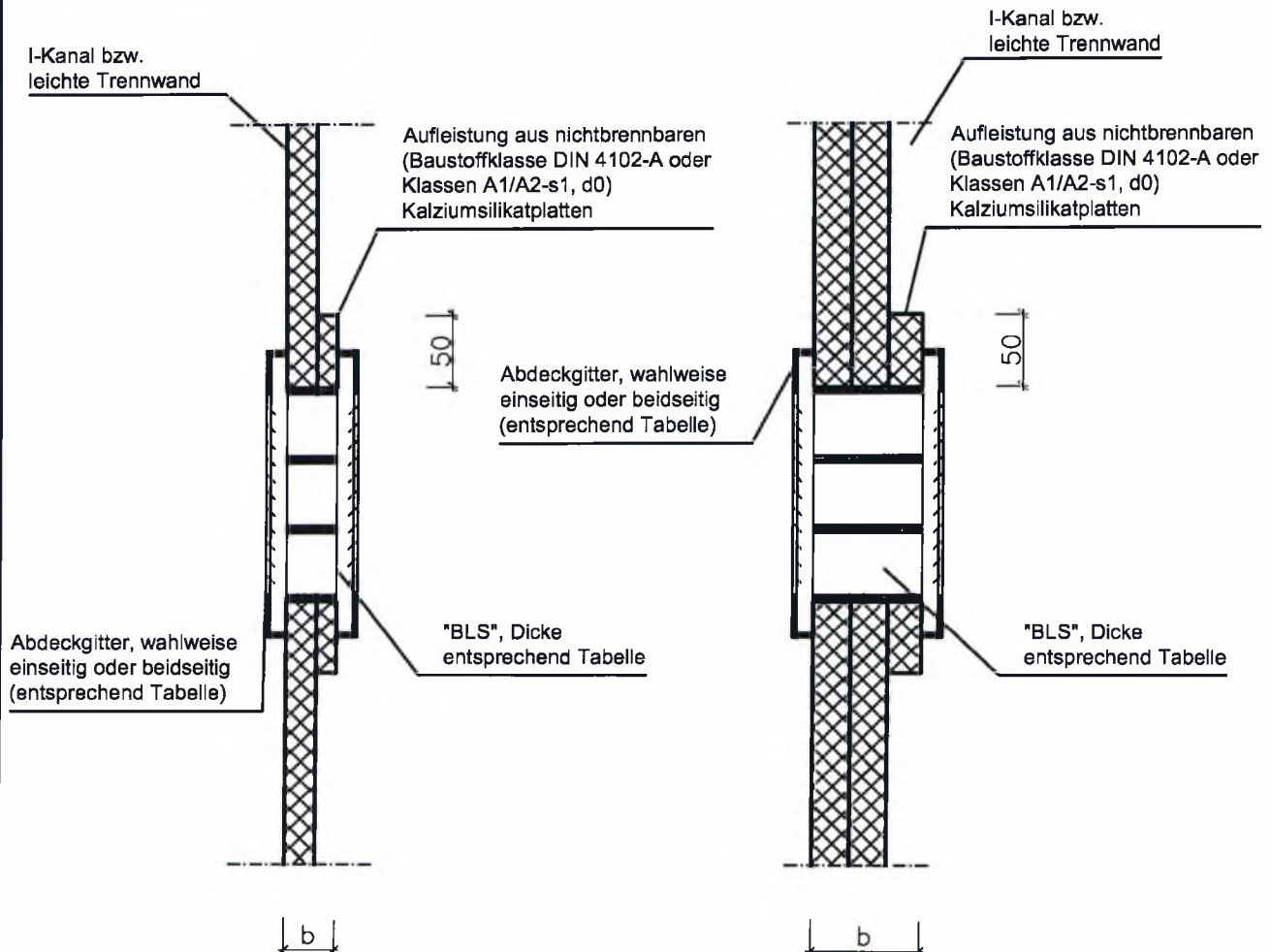
Anlage 3

- Einbau in leichte Trennwand -

I 30-Kanal bzw. leichte
Trennwand F 30:

I 60-, I 90-, I 120-Kanal bzw.
leichte Trennwand F 60, F 90, F 120:

Die Feuerwiderstandsdauer des Bauprodukts "BLS" muss der Feuerwiderstandsklasse des I-Kanals bzw. der leichten Trennwand entsprechen.



Maße in mm

Feuerwiderstandsdauer	Mindestdicke b [mm] der Formteile der Bauprodukte zum Verschließen von Überströmöffnungen in I-Kanälen oder leichten Trennwänden	
	einseitiges Abdeckgitter	beidseitiges Abdeckgitter
30 Minuten	35	35
60 Minuten	55	45
90 Minuten	75	75
120 Minuten	---	75

Bauprodukt "BLS" zum Verschließen von Überströmöffnungen in feuerwiderstandsfähigen Bauteilen

Anlage 4

- Einbau in I-Kanal oder leichte Trennwand -

MUSTER

Übereinstimmungsbestätigung

- Name und Anschrift des Unternehmens, dass das **Bauprodukt zum Verschließen einer Überströmöffnung** /die **Bauprodukte zum Verschließen von Überströmöffnungen** (Zulassungsgegenstand) eingebaut hat:

.....
.....

- Bauvorhaben:

.....
.....

- Zeitraum des Einbaus:

.....
.....

Hiermit wird bestätigt, dass der **Zulassungsgegenstand** / die **Zulassungsgegenstände** hinsichtlich aller Einzelheiten fachgerecht und unter Einhaltung aller Bestimmungen der allgemeinen bauaufsichtlichen Zulassung Nr.: Z-19.18-... des Deutschen Instituts für Bautechnik vom ... (und ggf. der Bestimmungen der Änderungs- und Ergänzungsbescheide vom ...) eingebaut wurde(n).

.....
(Ort, Datum)

.....
(Firma/Unterschrift)

(Diese Bescheinigung ist dem Bauherrn zur ggf. erforderlichen Weitergabe an die zuständige Bauaufsichtsbehörde auszuhändigen.)



Bauprodukte "BLS" zum Verschließen von Überströmöffnungen in
feuerwiderstandsfähigen Bauteilen

- Muster für eine Übereinstimmungsbestätigung -

Anlage 5