



Helios CO<sub>2</sub>-Monitor

Luftqualität erkennen.  
Rechtzeitig lüften.





# Helios CO<sub>2</sub>-Monitore als Indikator für die Luftqualität.

**In Zeiten der Corona-Pandemie ist frische, gesunde Luft entscheidend für den sicheren Aufenthalt in geschlossenen Räumen. Mit steigender CO<sub>2</sub>-Konzentration erhöht sich auch die Anzahl der Aerosole in der Raumluft und damit die Gefahr einer Virusinfektion – höchste Zeit zu lüften! Behalten Sie jetzt mit den neuen Helios CO<sub>2</sub>-Monitoren die Kontrolle:**

Die Sensoren messen stetig die Qualität der Raumluft und signalisieren, sobald sich diese verändert. Mittels der fünfstufigen LED-Anzeige in Ampelfarben wird sofort ersichtlich, in welchem Bereich sich die CO<sub>2</sub>-Konzentration aktuell befindet. Der Messbereich erstreckt sich dabei von 0 bis 3000 ppm

(parts per million). Als kritischer Wert in Zusammenhang mit der Aerosol-Problematik wird eine Konzentration von 1000 ppm gesehen. Ab diesem Wert fordert der CO<sub>2</sub>-Monitor mittels gelber Warn-LED den Nutzer auf, Lüftungsmaßnahmen einzuleiten.

Sie sehen – Helios CO<sub>2</sub>-Monitore bieten eine einfache Möglichkeit die Qualität der Luft sichtbar zu machen. Dadurch sind sie für vielseitige Einsatzgebiete geeignet. Ob Klassenzimmer, Schulungsräume, Büros, oder Ladengeschäfte – Sie behalten stets den Überblick über die Raumluftqualität.

# CO<sub>2</sub>-Monitore sind für vielfältige Einsatzgebiete geeignet.

- Schulen und Klassenzimmer
- Universitäten und Hörsäle
- Kindertagesstätten
- Wartezimmer
- Büros, z.B. Großraumbüros oder Tagungsräume
- Kliniken und heilpädagogische Tagesstätten
- Senioren- und Pflegeheime
- Fitnessstudios und Sportzentren
- Hotels und Gastronomie
- Einzelhandel
- Privater Wohnbereich
- Öffentliche Gebäude



## Ihre Vorteile:



### Auf einen Blick.

Der CO<sub>2</sub>-Monitor verfügt über eine Ampelanzeige mit fünf verschiedenen LEDs, die in drei Farben und abgestufter Leuchtstärke über die Konzentration des CO<sub>2</sub>-Gehalts in der Raumluft Auskunft geben.



### Sofort einsatzbereit.

Die Geräte mit Netzstecker benötigen lediglich eine freie Steckdose und sind nach spätestens einer Stunde voll einsatzbereit.



### Völlig wartungsfrei.

Helios CO<sub>2</sub>-Monitore sind wartungsfrei. Selbst die Kalibrierung wird vollautomatisch vollzogen.



### Intelligenter Messbereich.

CO<sub>2</sub>-Werte werden im Bereich von 0 bis 3000 ppm (parts per million) gemessen. Anhand der leuchtenden LED's wird kontinuierlich die Luftqualität im Raum angezeigt.

# Und so funktioniert's:

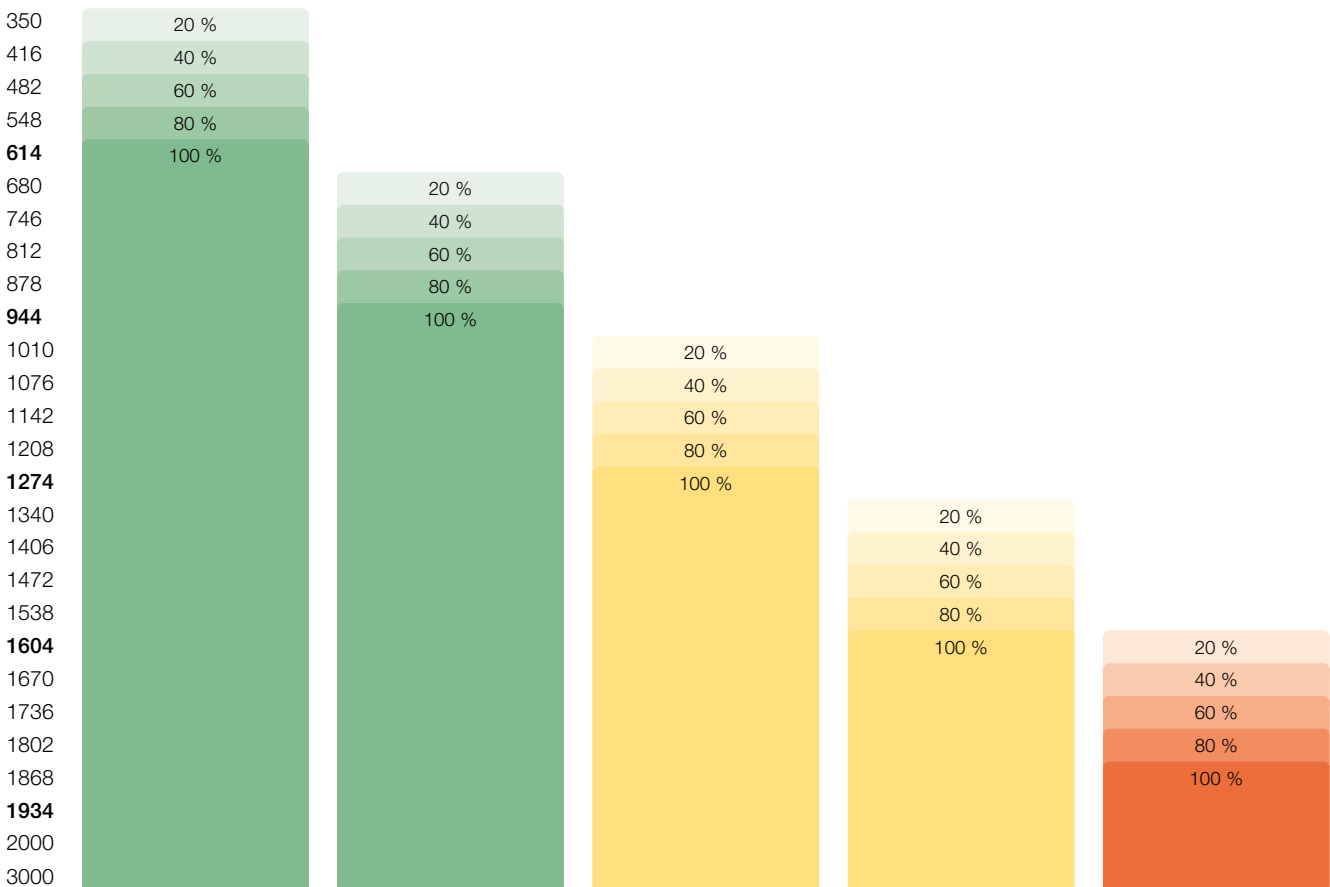
Die CO<sub>2</sub>-Messung erfolgt mittels eines NDIR-Sensors (nicht-dispersive Infrarot-Technologie). Der Messbereich erstreckt sich hierbei von 0 bis 3000 ppm (parts per million). Ab 1000 ppm leuchtet die gelbe LED auf, dieser Wert wird auch als kritischer Wert im Zusammenhang mit Covid-19 gesehen. **Gemäß VDI 6040** sollte das Innenraumklima in Schulen der Kategorie 2 nach EN 15251 entsprechen. Der CO<sub>2</sub>-Wert sollte hierfür 1000 ppm nicht überschreiten. Werte größer als 1000 ppm und kleiner oder gleich 2000 ppm

sind als hygienisch auffällig zu bewerten. Solange der Helios CO<sub>2</sub>-Monitor grün leuchtet, sind vorerst keine Maßnahmen notwendig. Die gelben LED's zeigen an, dass gelüftet werden sollte. Sobald die rote LED aufleuchtet, sind die CO<sub>2</sub>-Werte so hoch, dass eine intensive Lüftung erforderlich ist.

## Hier finden Sie die Funktionsweise im Detail:

CO<sub>2</sub>-Gehalt in ppm

<b>LED 1</b> ●	<b>LED 2</b> ●	<b>LED 3</b> ●	<b>LED 4</b> ●	<b>LED 5</b> ●
keine Maßnahmen notwendig	baldige Lüftung empfohlen	Belüftung empfohlen	Lüftung erforderlich	intensive Lüftung notwendig

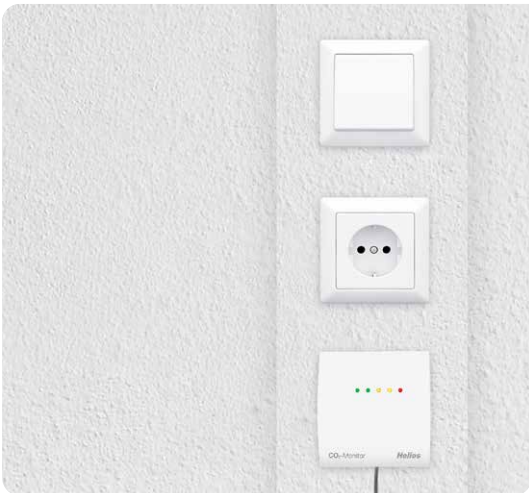


# Drei Ausführungen für maximalen Komfort:



## ■ CO2 AP-A

Dank Netzstecker und hochwertigem Edelstahl-Aufsteller eignet sich CO2 AP-A ideal als mobile Lösung. Einfach in den gewünschten Raum mitnehmen, einstecken und sicher fühlen.



## ■ CO2 AP

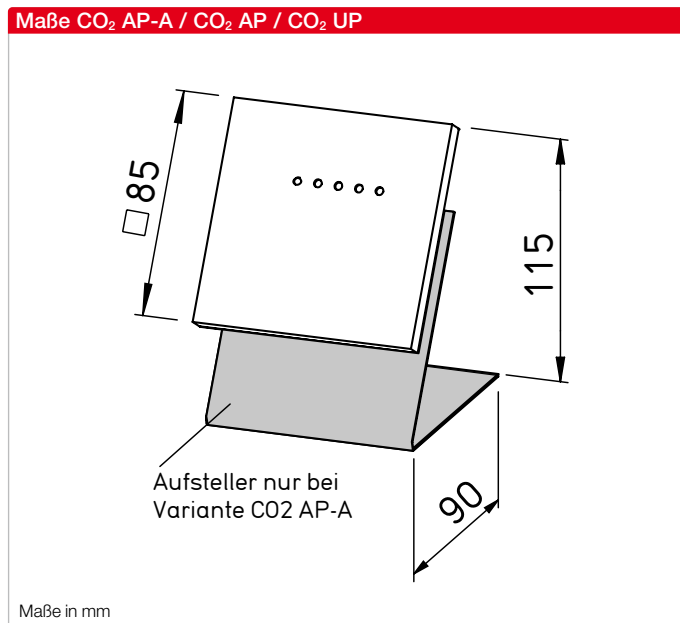
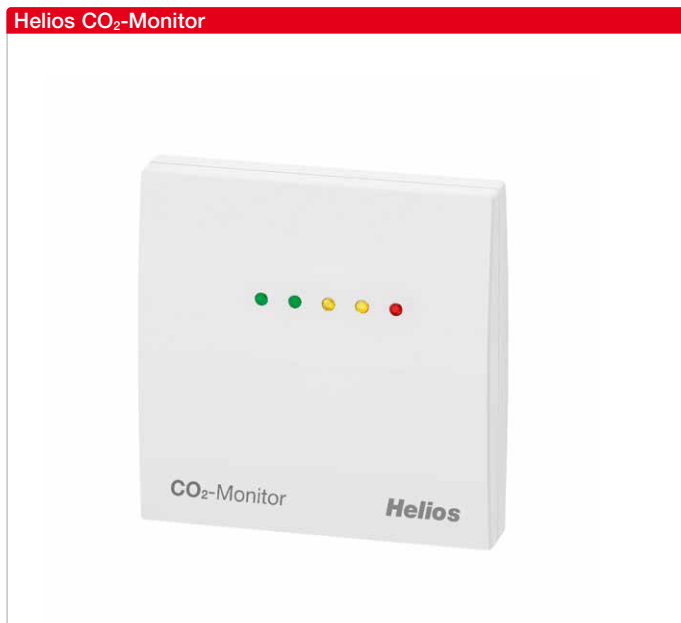
CO2 AP verfügt über einen Netzstecker und eignet sich ideal für die Wandmontage.



## ■ CO2 UP

CO2 UP ist mit einem Netzteil (im Lieferumfang inbegriffen) für die Unterputzmontage vorgesehen. Die Montage des CO<sub>2</sub>-Monitors erfolgt auf der UP-Dose.

# Technische Daten: Helios CO<sub>2</sub>-Monitor.



Wartungsfreier CO<sub>2</sub>-Monitor mit Ampelanzeige, inkl. Netzteil oder Netzstecker, selbstkalibrierend, im formschönen Kunststoffgehäuse. Zur Ermittlung des CO<sub>2</sub>-Gehalts der Raumluft (0...3000 ppm) in einzelnen Räumen, wie Klassenzimmern, Schulungs- und Tagungsräumen, Büros, Hotels, Ladengeschäften, etc. Der Messumformer wandelt die Messgröße in ein Normsignal, das unmittelbar über fünf farbige LEDs (Ampelanzeige) optisch dargestellt wird. Dies ermöglicht eine energiesparende, bedarfsgerechte Raumbelüftung und

somit eine Senkung der Betriebskosten und Steigerung des Wohlbefindens.

■ **Gerätevarianten**

Standgerät mit Edelstahl-Aufsteller (CO<sub>2</sub> AP-A), zur direkten Wandmontage (CO<sub>2</sub> AP) und zur Montage auf Unterputzdosen (CO<sub>2</sub> UP).

■ **Gehäuse**

Kunststoff, Werkstoff ABS, Farbe Reinweiß (ähnlich RAL 9010).

■ **Sensor**

Optischer NDIR-Sensor (nicht-dispersive Infrarot-Technologie) mit

automatischer Kalibrierung.

■ **Normen**

CE-Konformität, elektromagnetische Verträglichkeit nach EN 61326, EMV Richtlinie 2014 / 30 / EU, Niederspannungsrichtlinie 2014 / 35 / EU.

■ **Montage**

CO<sub>2</sub> AP-A: mobiles CO<sub>2</sub> Messgerät auf Edelstahl-Aufsteller. CO<sub>2</sub> AP / UP: Wandmontage oder auf UP-Dose, Ø 55 mm, Unterteil mit 4-Loch, für Befestigung auf senkrecht oder waagrecht installierten UP-Dosen für Kabeleinführung

hinter. Mit Sollbruchstelle für Kabeleinführung oben / unten bei Aufputz.

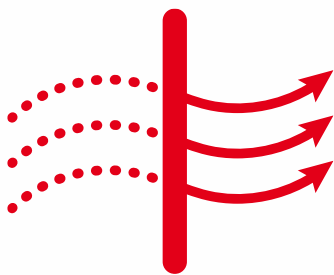
**Hinweis:** Gerät darf nicht als sicherheitsrelevante Einrichtung verwendet werden.

Technische Daten	CO <sub>2</sub> AP-A	CO <sub>2</sub> AP	CO <sub>2</sub> UP
Best.-Nr.	40109	40107	40108
Spannungsversorgung	230 V AC (50 – 60 Hz)		24 V AC / DC (+- 10%)
elektrischer Anschluss	Netzteil 230 V / 50 - 60 Hz (im Lieferumfang enthalten)		
Messbereich	0...3000 ppm		
Messgenauigkeit	typisch +- 30 ppm +- 3% des Messwerts		
Langzeitstabilität	< 2% in 15 Jahren		
Gasaustausch	Diffusion		
Umgebungstemperatur	0...+ 50 °C		
Anlaufzeit	ca. 1 Stunde		
Ansprechzeit	< 2 Minuten		
Schutzklasse	III (nach EN 60 730)		
Schutzart	IP 30 (nach EN 60 529)		
Ausstattung	Ampelanzeige (fünf farbige LEDs, siehe Tabelle) zur Anzeige der CO <sub>2</sub> -Konzentration, Stecker-Netzteil (Anschlusskabel ca. 1,5 m) oder Unterputz-Netzteil zur Montage auf UP-Dosen (CO <sub>2</sub> UP), Aufsteller aus Edelstahl (CO <sub>2</sub> AP-A)		



# Kennen Sie schon unsere neuen Luftreiniger Helios AirPal?

Für einen zusätzlichen Infektionsschutz können Helios CO<sub>2</sub>-Monitore mit den neuen Luftreinigern Helios AirPal kombiniert werden. AirPal filtert Viren und kleinste Partikel aus der Luft, während die CO<sub>2</sub>-Monitore anzeigen, wie es um die Qualität der Raumluft steht. AirPal Luftreiniger sind sofort einsatzfähig, benötigen weder Installation noch Einregulierung und sind damit die ideale Sofortmaßnahme, um schnell und unbürokratisch die Sicherheit in Innenräumen zu gewährleisten.

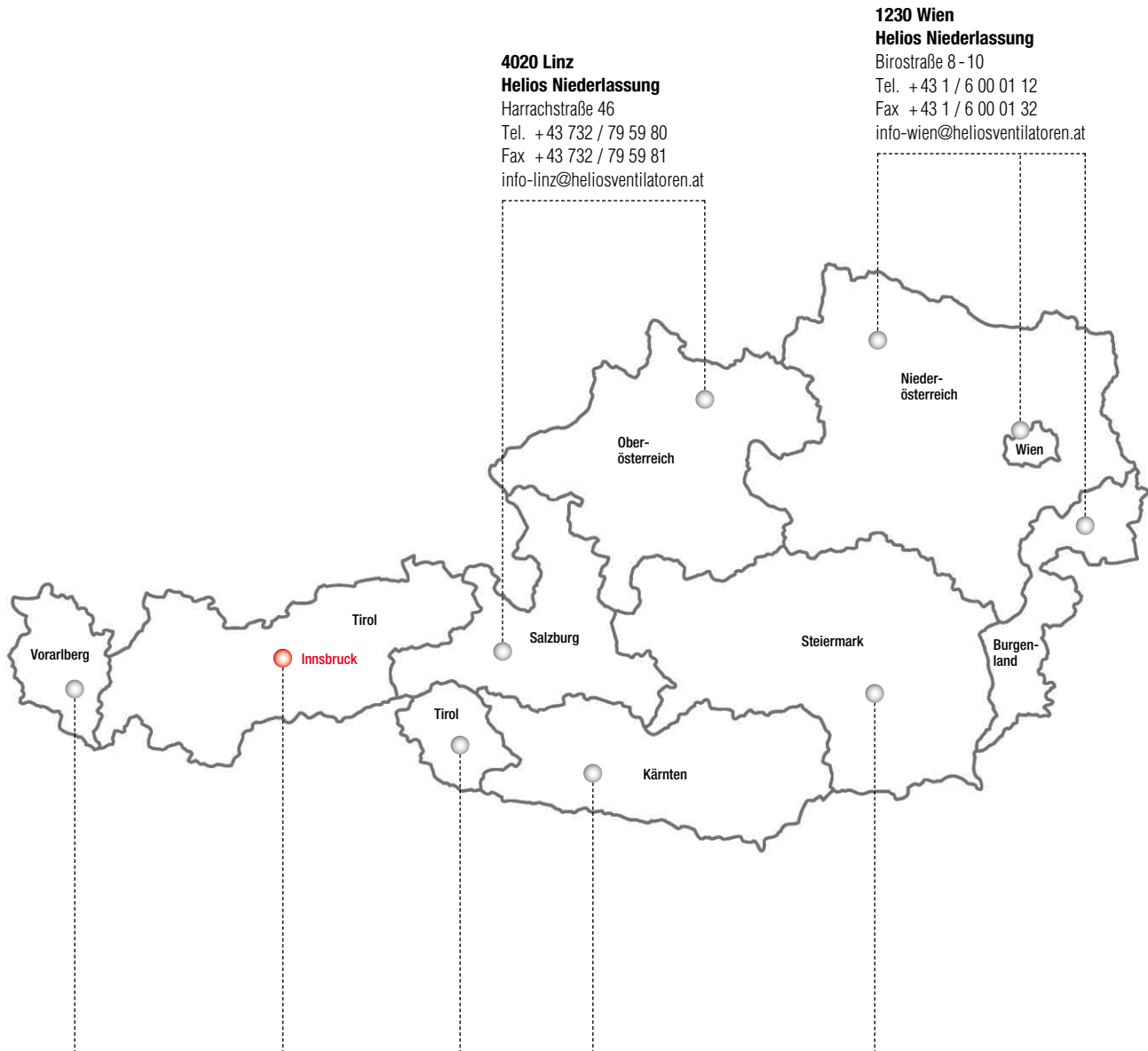


## ■ Helios AirPal Luftreiniger:

- Standgeräte in den Leistungsklassen 300 – 2.200 m<sup>3</sup>/h. Für Raumgrößen bis 180 m<sup>2</sup>.
- Mobile Luftreiniger in den Leistungsklassen 100 – 850 m<sup>3</sup>/h. Für Raumgrößen bis 70 m<sup>2</sup>.

## ■ Unsere Filtertechnologien:

- AirPal der Serie H mit dreistufigem Filterkonzept inkl. HEPA 14 entfernen 99,995 % aller Viren aus der Raumluft.
- AirPal der Serie U mit desinfizierendem UV-C System töten Viren effektiv und sicher ab.



**4020 Linz**  
**Helios Niederlassung**  
Harrachstraße 46  
Tel. +43 732 / 79 59 80  
Fax +43 732 / 79 59 81  
info-linz@heliosventilatoren.at

**1230 Wien**  
**Helios Niederlassung**  
Birostraße 8 - 10  
Tel. +43 1 / 6 00 01 12  
Fax +43 1 / 6 00 01 32  
info-wien@heliosventilatoren.at

## **HELIOS VENTILATOREN Ges.m.b.H.**

**Siemensstraße 15**  
**6063 Rum / Innsbruck**

Tel. +43 512 / 26 59 88  
Fax +43 512 / 26 59 88 - 85

[www.heliosventilatoren.at](http://www.heliosventilatoren.at)  
[info@heliosventilatoren.at](mailto:info@heliosventilatoren.at)

Kundendienst

Tel. +43 512 / 26 59 88 - 78

[kundendienst@heliosventilatoren.at](mailto:kundendienst@heliosventilatoren.at)